

СОГЛАСОВАНО

Глава муниципального образования

«поселок Хомутовка» Хомутовского района

Курской области

Э.А.Земцов

2022 г.



**Дизайн-проект  
благоустройство общественной территории тротуара  
по ул. Советская в п. Хомутовка Хомутовского района  
Курской области**

**Заказчик:** Администрация муниципального образования  
«поселок Хомутовка» Хомутовского района Курской области

г. Курск 2022 г.

Инв. № подл.	Подп. и дата	Инв. № дубл.	Взам. инв. №	Подп. и дата

## СОСТАВ ПРОЕКТА

№ п/п	Обозначение	Наименование	Примечание
1		Том 1. Дизайн-проект благоустройство общественной территории тротуара по ул. Советская в п. Хомутовка Хомутовского района Курской области	
2		Том 2. Сметы к дизайн-проекту благоустройство общественной территории тротуара по ул. Советская в п. Хомутовка Хомутовского района Курской области	

## СОДЕРЖАНИЕ

Обозначение	Наименование	Примечание
С	Содержание тома	
СП	Состав проектной документации	
ПЗ	Пояснительная записка	
	Заявка на благоустройство общественной территории тротуара по ул. Советская в п. Хомутовка Хомутовского района Курской области	
	Графическая часть	
Лист 1	План благоустройства территории	
Лист 2	Конструкция покрытия	
Лист 3	Схема цветового решения укладки тротуарной плитки, ведомость элементов благоустройства	
Лист 4	Схема демонтажа асфальтового покрытия, узлы установок лавок и урн	

Инд. № подл.	Подп. и дата
Инд. № дубл.	Взам. инв. №
Подп. и дата	Инд. № подл.

Лит	Изм.	№ докум.	Подп.	Дата	Состав проекта				
Разраб.		Пустынныйков	<i>[Подпись]</i>						
Пров.									
Т. контр.									
Н. контр.									
Утв.		Пустынныйков	<i>[Подпись]</i>		ИП Пустынныйков С.А.				

## ПОЯСНИТЕЛЬНАЯ ЗАПИСКА

Настоящий Дизайн-проект разработан в соответствии с Градостроительным кодексом Российской Федерации, Земельным кодексом Российской Федерации, Федеральным законом от 6 октября 2003 года № 131-ФЗ «Об общих принципах организации местного самоуправления в Российской Федерации», от 10 января 2002 года № 7-ФЗ «Об охране окружающей среды», Правилами предоставления и распределения субсидий из федерального бюджета бюджетам субъектов Российской Федерации на поддержку государственных программ субъектов Российской Федерации и муниципальных программ формирования современной городской среды, утверждённых Постановлением Правительства Российской Федерации от 10 февраля 2017 года № 169, методическими рекомендациями для подготовки правил благоустройства территорий поселений, городских округов, внутригородских районов, утверждёнными Приказом Министерства строительства и жилищно-коммунального хозяйства Российской Федерации от 13 апреля 2017 года № 711/пр, Уставом муниципального образования «поселок Хомутовка» Хомутовского района Курской области, направлены на организацию благоустройство общественной территории тротуара по ул. Советская в п. Хомутовка Хомутовского района Курской области, в целях формирования безопасной, комфортной и привлекательной среды муниципального образования.

В настоящее время территория благоустройства нуждается в комплексном благоустройстве поскольку на указанной территории длительное время не проводились мероприятия по благоустройству данной территории.

Необходимость выполнения мероприятий по благоустройству в рамках дизайн- проекта обусловлена потребностью жителей поселка в организации благоустройства территории в целях формирования современной комфортной сельской среды.

Дизайн-проект благоустройства общественной территории включает в себя:

1. Пояснительную записку (текстовая часть);
2. Заявку на благоустройство пешеходной зоны в п. Хомутовка Хомутовского района Курской области;
3. Схему благоустройства территории (графическая часть) в составе:
  - ситуационной схемы;
  - схемы благоустройства территории на подоснове ортофотопалнов М 1:2000;
  - конструкции фонарного столба с их характеристиками;
4. Ведомость объёмов работ.

Инв. № подл	Подп. и дата	Взам. инв. №	Подп. и дата
Инв. № дубл.			

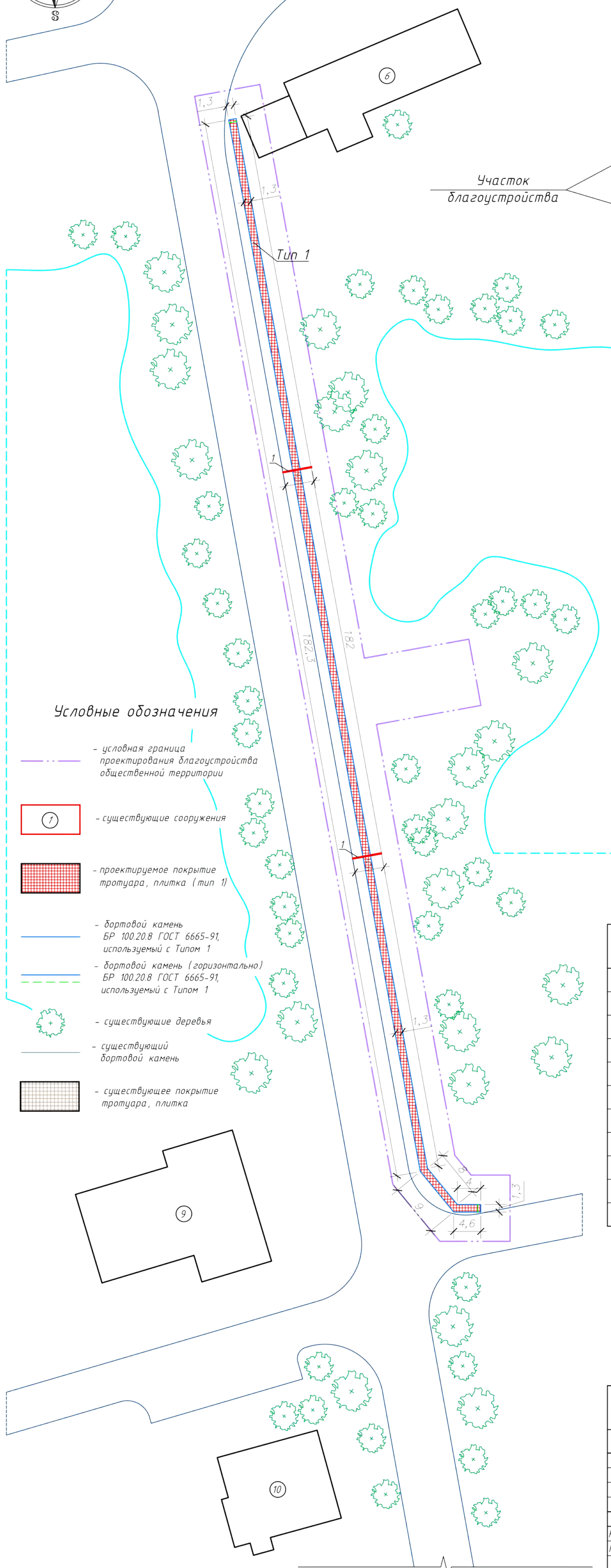
											Лист
											3
Ли	Изм.	№ докум.	Подп.	Дата							





# План благоустройства общественной территории

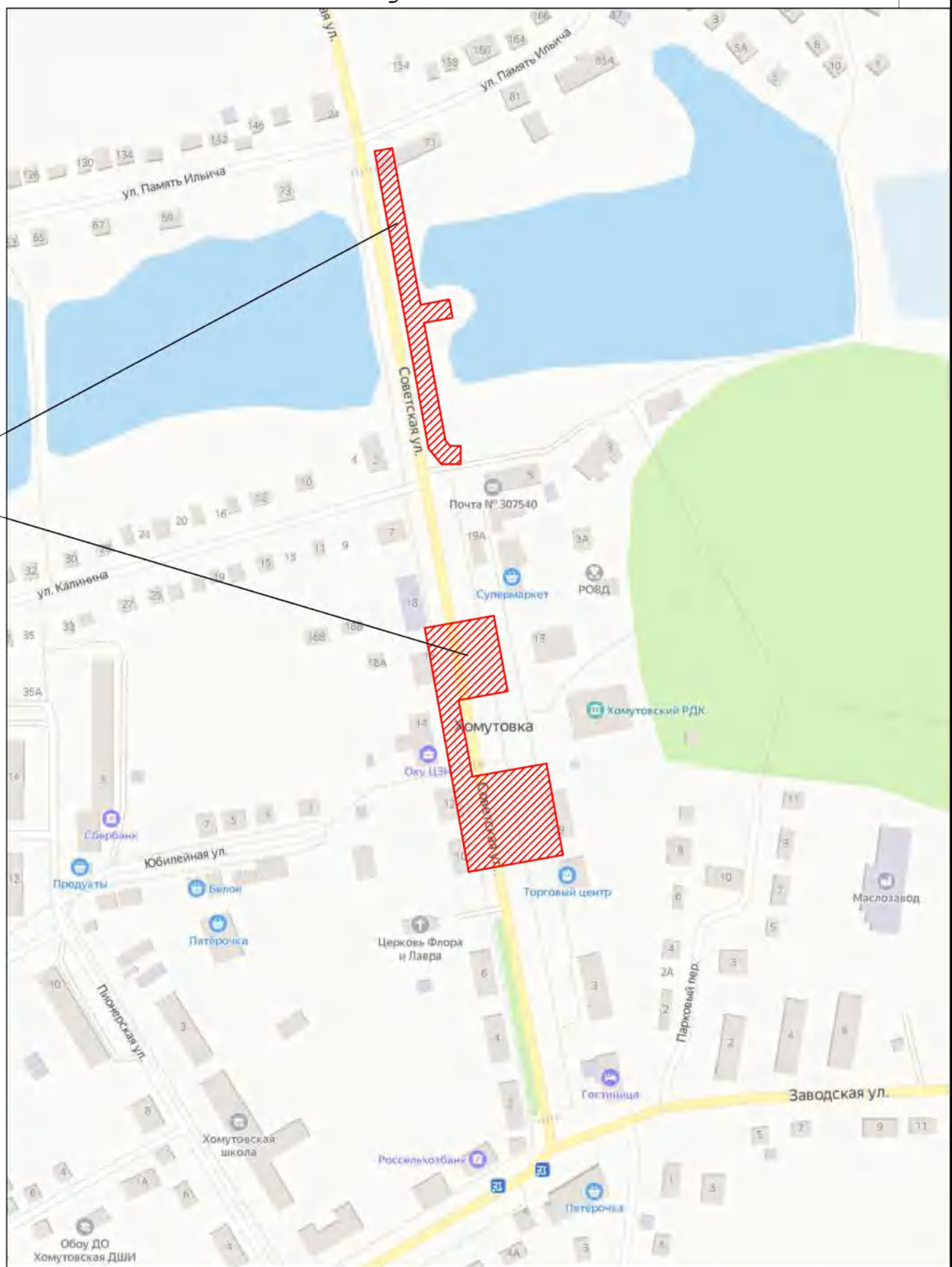
Участок благоустройства



### Условные обозначения

- условная граница проектирования благоустройства общественной территории
- существующие сооружения
- проектируемое покрытие тротуара, плитка (тип 1)
- бортовой камень БР 100.20.8 ГОСТ 6665-91, используемый с Типом 1
- бортовой камень (горизонтально) БР 100.20.8 ГОСТ 6665-91, используемый с Типом 1
- существующие деревья
- существующий бортовой камень
- существующее покрытие тротуара, плитка

### Ситуационная схема

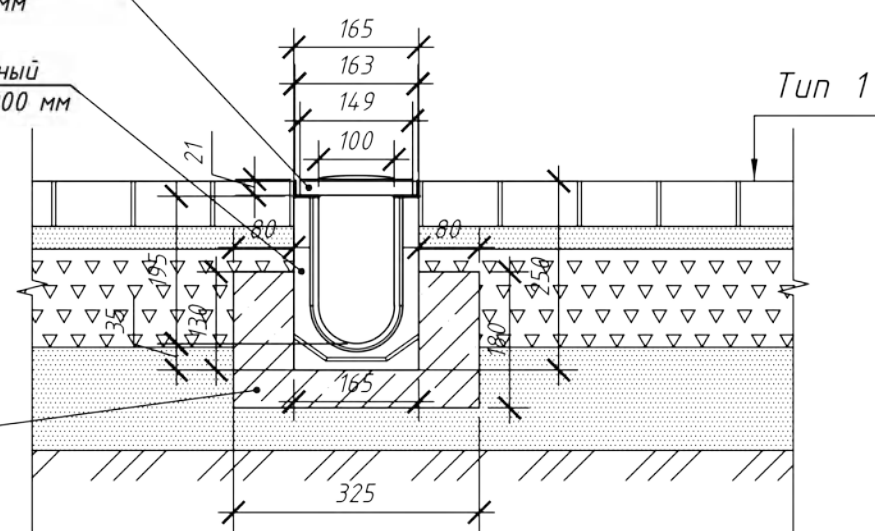


### Конструкция узла монтажа водоотводного лотка

Решетка водопримная чугунная щелевая DN 100 E600, длина 500 мм

Лоток водоотводный бетонный Super DN 100 H 250, длина 1000 мм

Бетон кл. В15 F50 по ГОСТ 26633-2012



### Экспликация зданий и сооружений

Номер на плане	Наименование	Примечания
1	Жилой дом	Существующий
2	Почта	Существующая
3	Хомутовский РДК	Существующий
4	Оку ЦН Хомутовского района	Существующий
5	Церковь Флора и Лавра	Существующая
6	Торговый павильон	Существующий
7	АУКО "Редакция газеты "Районные новости"	Существующая
8	УФК №26	Существующий
9	Библиотека	Существующий
10	Военкомат	Существующий
11	Дом быта	Существующий

Глава поселка Хомутовка  
Э.А. Земцов



### Ведомость тротуаров, дорожек и площадок

Поз.	Наименование	Тип	Площадь покрытия, м <sup>2</sup>	Примечания	
1	Проектируемое покрытие с БР 100.20.8 ГОСТ 6665-91 L=526,1 м	1	422,84		
03.22/1-ЭП					
Дизайн-проект благоустройства общественной территории тротуара по ул. Советская в п. Хомутовка Хомутовского района Курской области					
Изм.	Кол.уч.	Лист	№ док.	Подп.	Дата
Разраб.					03.22
Проверил					03.22
Н. контр.			Рук. проекта		03.22
			Пустынников		03.22

План благоустройства территории

ИП Пустынников С.А.

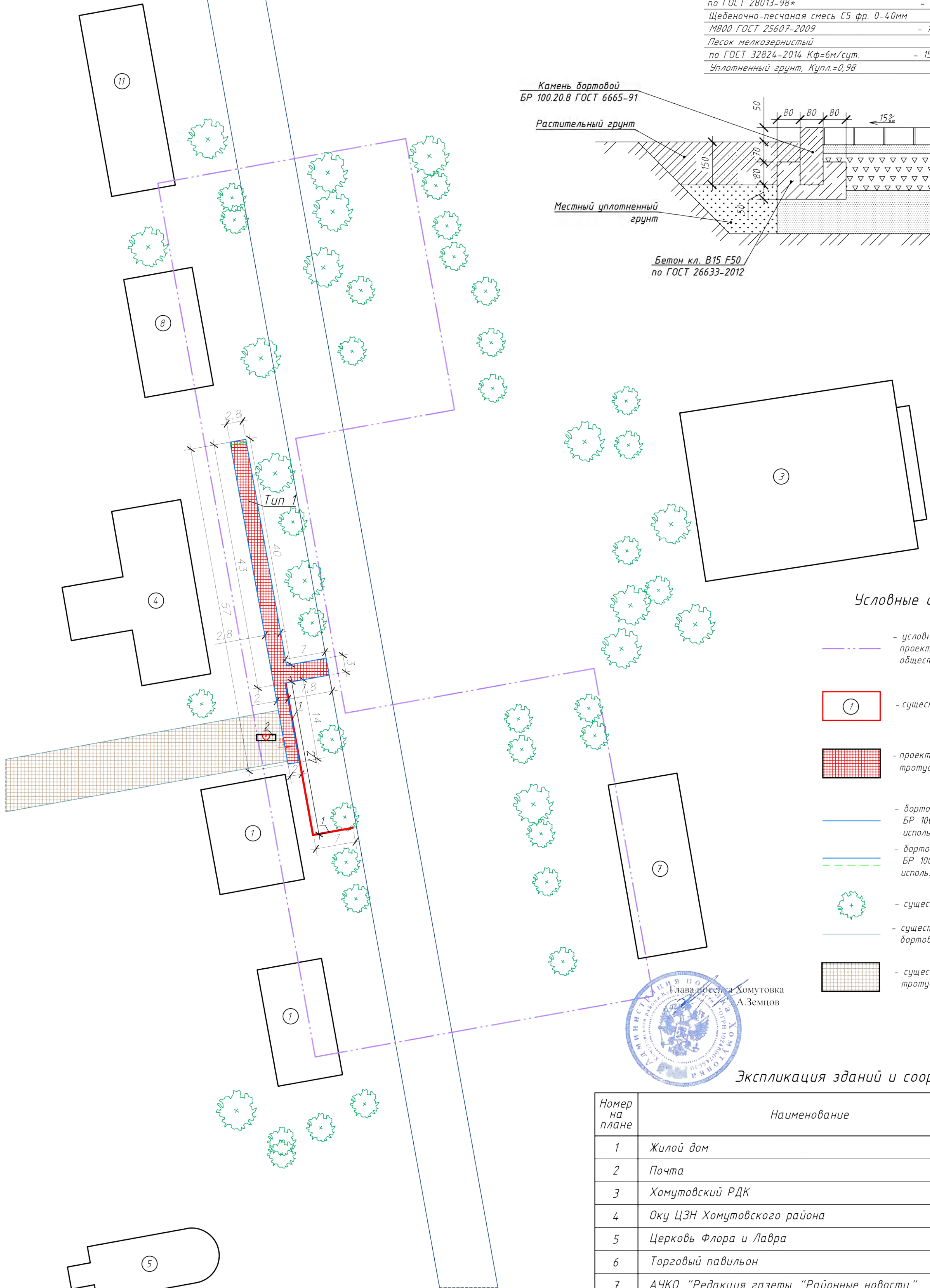
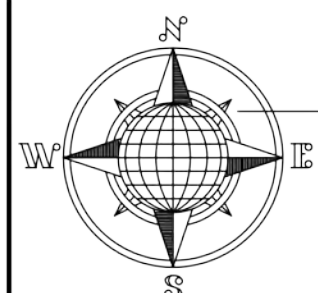
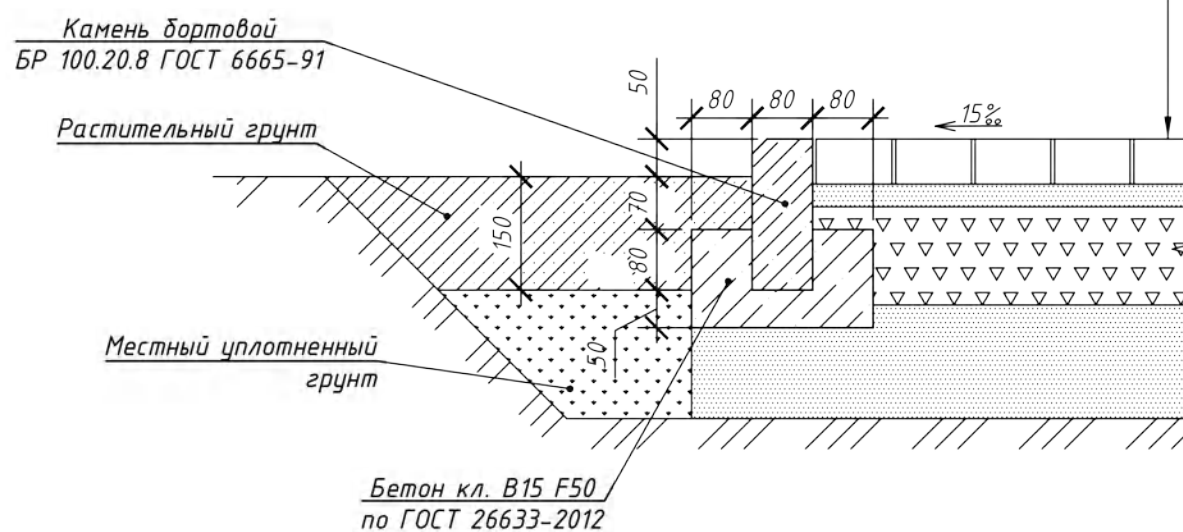
Формат А 2



План благоустройства  
общественной территории

Конструкция покрытия  
Тип 1

Плитка 1.П.6 по ТУ 5746-001-62636323-2013 - 60 мм
Песчано-цементная смесь (1:10) по ГОСТ 28013-98* - 50 мм
Щебеночно-песчаная смесь С5 фр. 0-40мм М800 ГОСТ 25607-2009 - 130 мм
Песок мелкозернистый по ГОСТ 32824-2014 Кф=6м/сут. - 150 мм
Уплотненный грунт, Кулл.=0,98



Условные обозначения

- условная граница проектирования благоустройства общественной территории
- существующие сооружения
- проектируемое покрытие тротуара, плитка (тип 1)
- бортовой камень БР 100.20.8 ГОСТ 6665-91, используемый с Типом 1
- бортовой камень (горизонтально) БР 100.20.8 ГОСТ 6665-91, используемый с Типом 1
- существующие деревья
- существующий бортовой камень
- существующее покрытие тротуара, плитка



Экспликация зданий и сооружений

Номер на плане	Наименование	Примечания
1	Жилой дом	Существующий
2	Почта	Существующая
3	Хомутовский РДК	Существующий
4	Оку ЦЭН Хомутовского района	Существующий
5	Церковь Флора и Лавра	Существующая
6	Торговый павильон	Существующий
7	АУКО "Редакция газеты "Районные новости"	Существующая
8	УФК №26	Существующий
9	Библиотека	Существующий
10	Военкомат	Существующий
11	Дом быта	Существующий

Примечание:  
Расчет электромонтажных работ по подключению световой двухсторонней стелы "Я люблю Хомутовку" предусматривается отдельной проектно-сметной документацией.

Ведомость малых архитектурных форм

Поз.	Обозначение	Наименование	Кол.	Примечание
1		Лоток водоотводный бетонный Super DN 100 H 250 с Решеткой водоприемной чугунной щелевой DN 100 E600	44 (88)	1000 x 165 x 250 мм шт.
2		Световая двухсторонняя стела "Я люблю Хомутовку"	1	Коммерческие предложения, установка стелы без электромонтажных работ

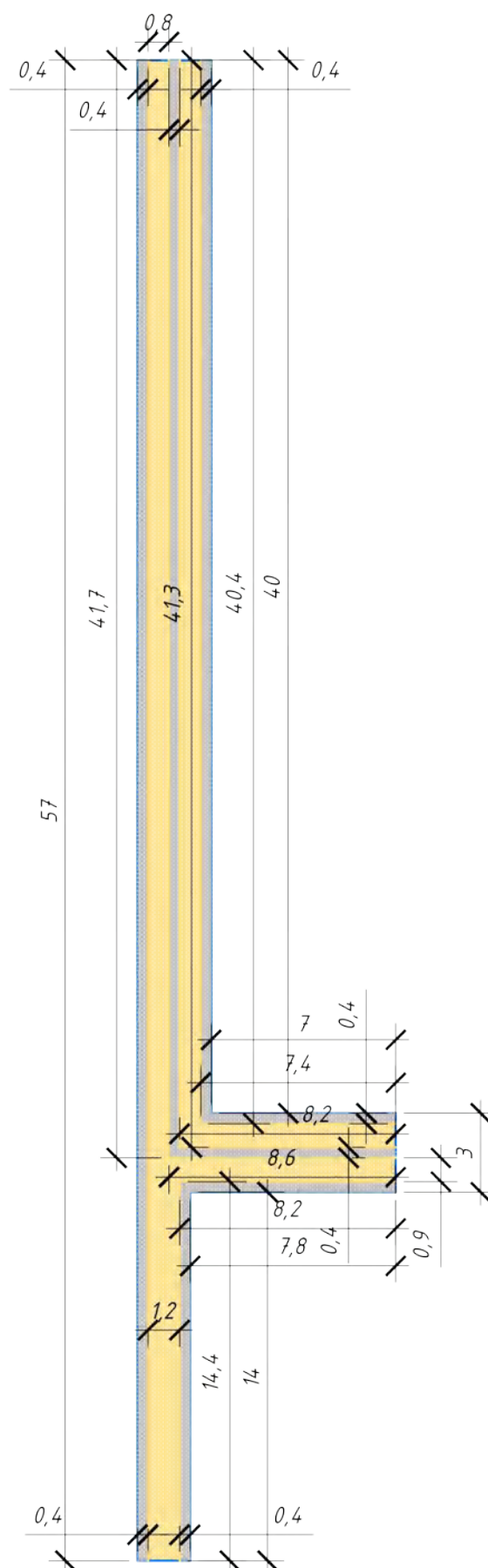
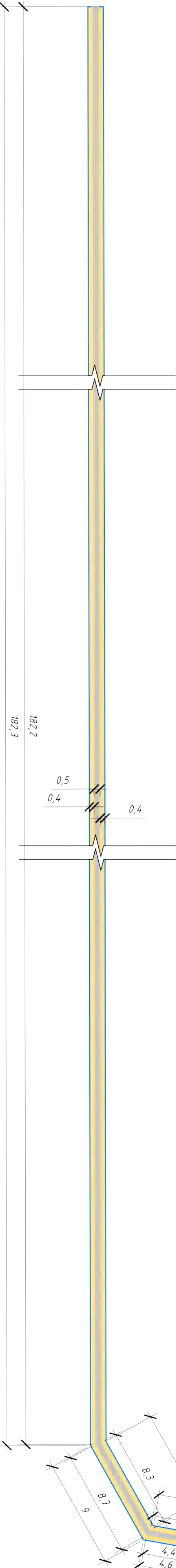
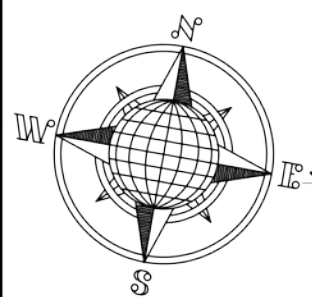
03.22/1-ЭП

Дизайн-проект благоустройства общественной территории тротуара по ул. Советская в п. Хомутовка Хомутовского района Курьинской области

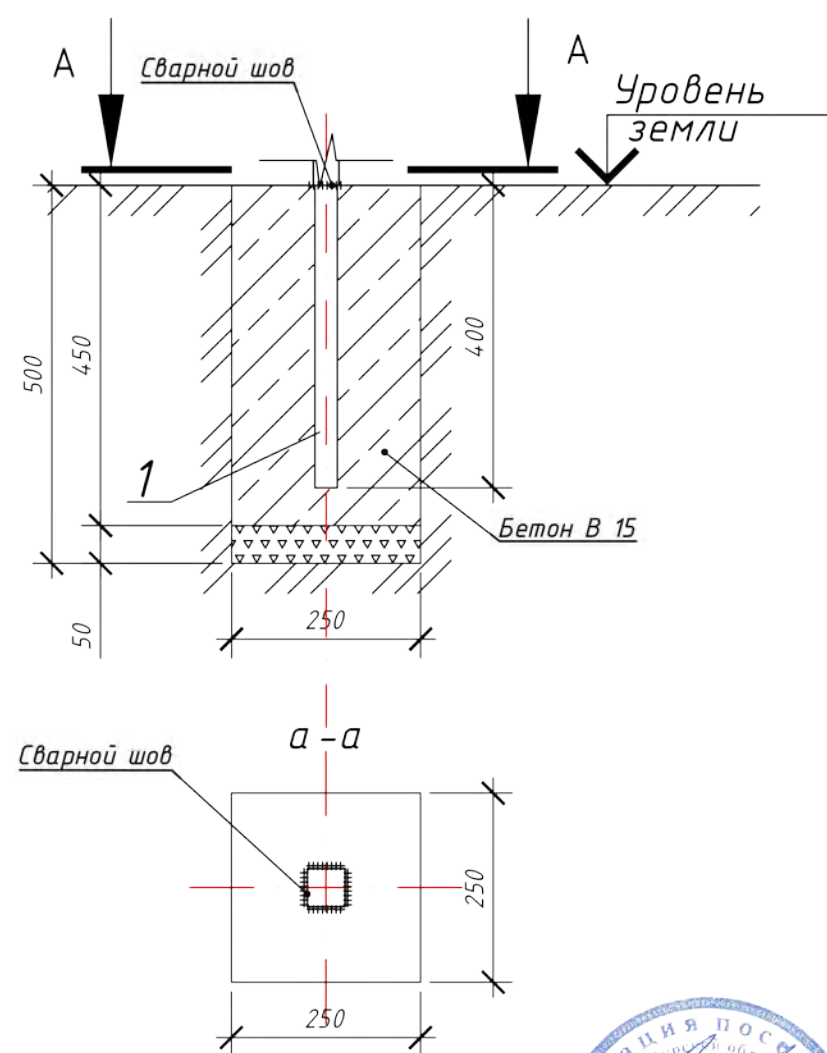
Изм.	Кол.уч.	Лист	№ док.	Подп.	Дата	Благоустройство общественной территории в п. Хомутовка План благоустройства территории, конструкция покрытия	С. А. Пустынников С. А. И. П. Пустынников С. А.
Разраб.					03.22		
Проверил					03.22		
Н. контр.					03.22		
Рук. проекта					03.22		



Схема цветового решения укладки тротуарной плитки



Узел установки световой двухсторонней стелы "Я люблю Хомутовку"



Условные обозначения

- проектируемое покрытие тротуара, плитка (поз. 1)
- проектируемое покрытие тротуара, плитка (поз. 2)

Примечание:  
Подготовить четыре ямы размером 250 x 250 x 500 мм.  
Засыпать дно на 50 мм щебнем фракцией 10-30.  
Установить закладную деталь по уровню на место.  
Бетонировать раствором марки М 200 (В 15).



Спецификация закладных деталей

Поз.	Обозначение	Наименование	Кол.	Масса, ед., кг	Примечание
1	ГОСТ 8639-82	Труба профильная 20 x 20 x 2			
		Элемент L=400 мм	4	0,43	

03.22/1-ЭП

Дизайн-проект благоустройства общественной территории тротуара по ул. Советская в п. Хомутовка Хомутовского района Курской области

Ведомость объемов тротуарной плитки

Поз.	Наименование	Площадь покрытия, м <sup>2</sup>
1	Плитка 1.П.6 по ТУ 5746-001-62636323-2013 (серая)	168,08
2	Плитка 1.П.6 по ТУ 5746-001-62636323-2013 (желтая)	254,76

Изм.	Кол.уч.	Лист	№ док.	Подп.	Дата	Лист	Листов
Разраб.					03.22		
Проверил					03.22		
Н. контр.							
Рук. проекта					03.22		

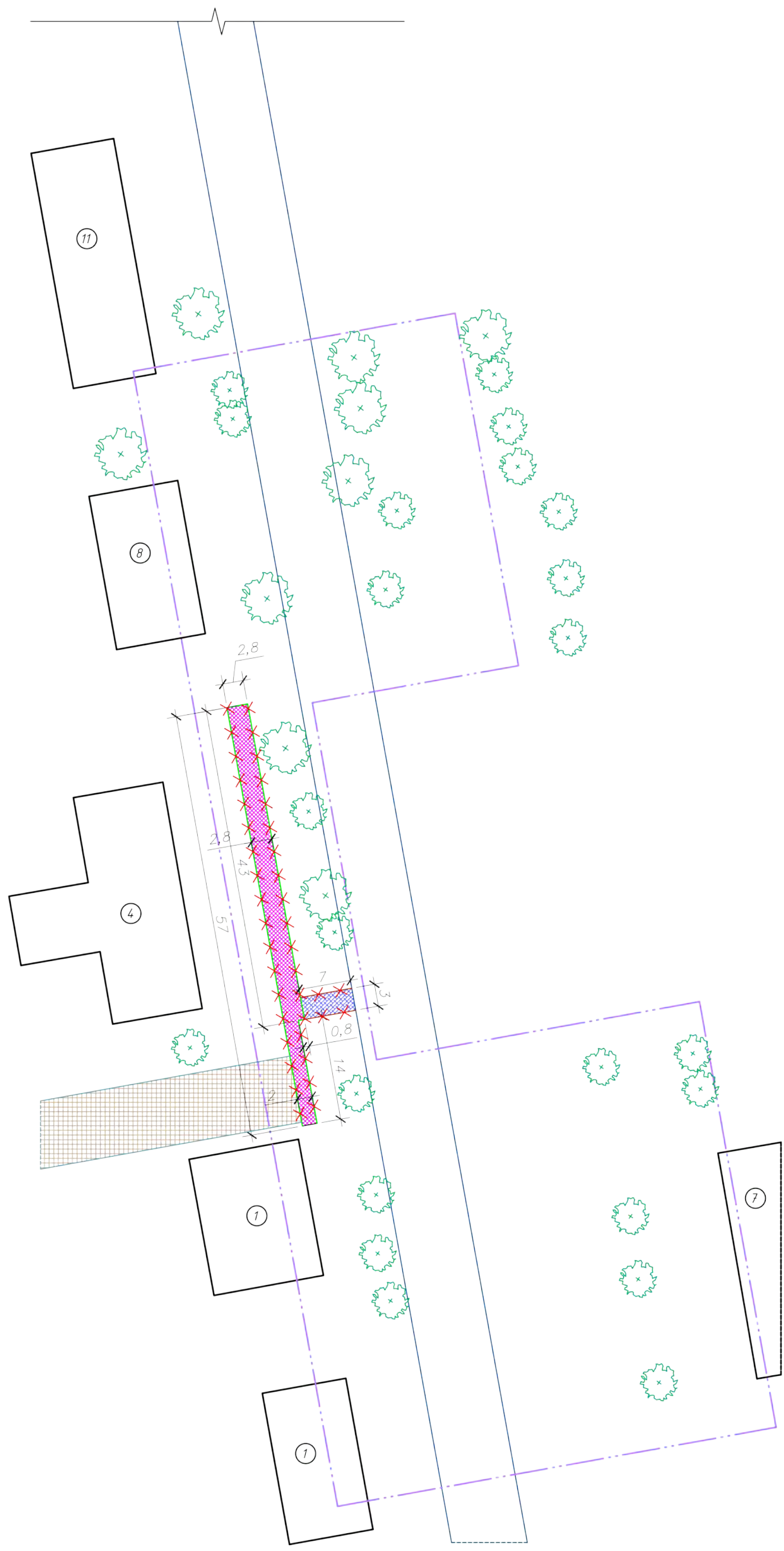
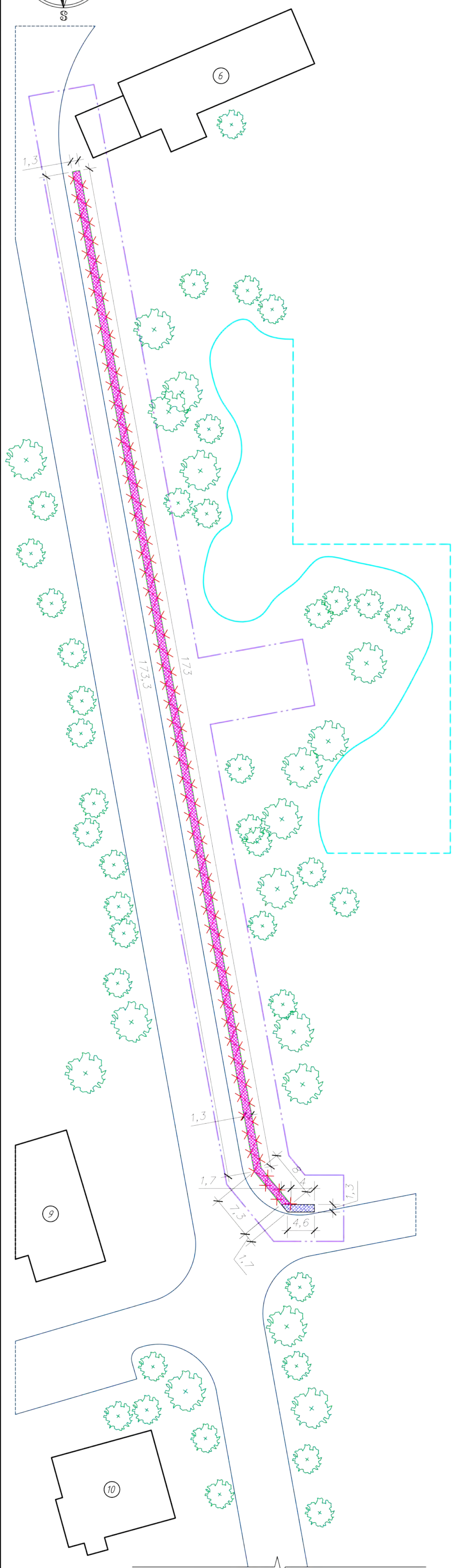
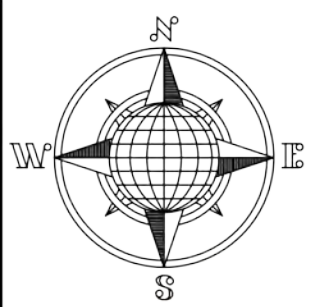
Благоустройство общественной территории в п. Хомутовка

Схема цветового решения укладки тротуарной плитки, ведомость элементов благоустройства

ИГ Пустынныйков С.А.



### Схема демонтажа асфальтового покрытия



#### Условные обозначения

- условная граница проектирования благоустройства общественной территории
- существующие сооружения
- износившийся бортовой камень БР 100.20.8 ГОСТ 6665-91, подлежащий демонтажу, - 480,5 метров
- демонтируемое асфальтовое покрытие - 27,69 кв.м, толщина 100 мм:  
- асфальт - 40 мм;  
- щебень - 60 мм.
- демонтируемое покрытие из плиток - 383,44 кв.м, толщина 60 мм
- износившийся бортовой камень БР 100.30.15 ГОСТ 6665-91, подлежащий демонтажу, - 14,0 метров

03.22/1-ЭП					
Дизайн-проект благоустройства общественной территории тротуара по ул. Советская в п. Хомутовка Хомутовского района Курской области					
Изм.	Кол.уч.	Лист	№ док.	Подп.	Дата
Разраб.					03.22
Проверил					03.22
Н. контр.					
Рук. проекта					03.22
ИП Пустынников С.А.					

Лист регистрации изменений

Изм	НОВЫХ				Всего листов (страниц) в докум.	№ документа	Входящий номер сопроводительного документа и	Подпись	Дата
	измененных	замененных	НОВЫХ	ИЗЪЯТЫХ					

Изм.	№ докум.	Подп.	Дата
Изм.	№ докум.	Подп.	Дата
Изм.	№ докум.	Подп.	Дата
Изм.	№ докум.	Подп.	Дата
Изм.	№ докум.	Подп.	Дата
Изм.	№ докум.	Подп.	Дата
Изм.	№ докум.	Подп.	Дата
Изм.	№ докум.	Подп.	Дата
Изм.	№ докум.	Подп.	Дата
Изм.	№ докум.	Подп.	Дата
Изм.	№ докум.	Подп.	Дата
Изм.	№ докум.	Подп.	Дата
Изм.	№ докум.	Подп.	Дата
Изм.	№ докум.	Подп.	Дата
Изм.	№ докум.	Подп.	Дата
Изм.	№ докум.	Подп.	Дата
Изм.	№ докум.	Подп.	Дата
Изм.	№ докум.	Подп.	Дата
Изм.	№ докум.	Подп.	Дата
Изм.	№ докум.	Подп.	Дата
Изм.	№ докум.	Подп.	Дата
Изм.	№ докум.	Подп.	Дата
Изм.	№ докум.	Подп.	Дата