

СОГЛАСОВАНО
Глава муниципального образования
«поселок Хомутовка» Хомутовского района
Курской области



А.Земцов
« 22 » 2021 г.

**Дизайн-проект
благоустройства общественной территории детской
площадки по ул. Советская в п. Хомутовка,
Хомутовского района, Курской области
Том 1**

Заказчик: Администрация муниципального образования
«поселок Хомутовка» Хомутовского района Курской области

г. Курск 2021 г.

Инва. № подл.	Подп. и дата	Инва. № дубл.	Взам. инв. №	Подп. и дата

СОСТАВ ПРОЕКТА

№ п/п	Обозначение	Наименование	Примечание
1		Том 1. Дизайн-проект благоустройства общественной территории детской площадки по ул. Советская в п. Хомутовка, Хомутовского района, Курской области	
2		Том 2. Сметы к дизайн-проекту благоустройства общественной территории детской площадки по ул. Советская в п. Хомутовка, Хомутовского района, Курской области	

СОДЕРЖАНИЕ

Обозначение	Наименование	Примечание
С	Содержание тома	
СП	Состав проектной документации	
ПЗ	Пояснительная записка	
	Заявка на благоустройство общественной территории кладбища в п. Хомутовка	
	Графическая часть	
Лист 1	План благоустройства территории, Конструкция покрытия	
Лист 2	Схема демонтажа малых архитектурных форм	

Инв. № дубл.	Взам. инв. №	Подп. и дата		
Инв. № подл.	Подп. и дата			
Лит	Изм.	№ докум	Подп.	Дата
Разраб.		Пустынников		
Пров.				
Т. контр.				
Н. контр.				
Утв.		Пустынников		
Состав проекта				
Лит	Лист	Листов		
	2	4		
			ИП Пустынников С.А.	



ПОЯСНИТЕЛЬНАЯ ЗАПИСКА

Настоящий Дизайн-проект разработан в соответствии с Градостроительным кодексом Российской Федерации, Земельным кодексом Российской Федерации, Федеральным законом от 6 октября 2003 года № 131-ФЗ «Об общих принципах организации местного самоуправления в Российской Федерации», от 10 января 2002 года № 7-ФЗ «Об охране окружающей среды», Правилами предоставления и распределения субсидий из федерального бюджета бюджетам субъектов Российской Федерации на поддержку государственных программ субъектов Российской Федерации и муниципальных программ формирования современной городской среды, утверждённых Постановлением Правительства Российской Федерации от 10 февраля 2017 года № 169, методическими рекомендациями для подготовки правил благоустройства территорий поселений, городских округов, внутригородских районов, утверждёнными Приказом Министерства строительства и жилищно-коммунального хозяйства Российской Федерации от 13 апреля 2017 года № 711/пр, Уставом муниципального образования «поселок Хомутовка» Хомутовского района Курской области, направлены на организацию благоустройства общественной территории детской площадки по ул. Советская в п. Хомутовка, в целях формирования безопасной, комфортной и привлекательной среды муниципального образования.

Необходимость выполнения мероприятий по благоустройству в рамках дизайн-проекта обусловлена потребностью жителей поселка в организации благоустройства территории в целях формирования современной комфортной поселковой среды.

Проектируемая детская площадка будет располагаться в границах уже существующей детской площадки. Малые архитектурные формы и игровые комплексы, находящиеся в границах действующей детской площадки, вышли из строя, поломаны, на качелях отсутствуют сиденья, сломанный и треснутый пластик на игровом комплексе и каруселях. Фонарь демонтирован в связи с тем, что он находится в аварийном состоянии.

Дизайн-проект благоустройства общественной территории включает в себя:

1. Пояснительную записку (текстовая часть);
2. Заявку на благоустройство общественной территории детской площадки по ул. Советская в п. Хомутовка Хомутовского района Курской области;
3. Схему благоустройства территории (графическая часть) в составе:
 - ситуационной схемы;
 - схемы благоустройства территории на подоснове ортофотопалнов М 1:2000;
 - конструкции фонарного столба с их характеристиками;
4. Ведомость объёмов работ.

Ивл. № подл	Подл. и дата	Ивл. № дубл.	Взам. инв. №	Подл. и дата	Ивл. № подл	Ли	Изм.	№ докум.	Подп.	Дата	ПЗ	Лист
												3

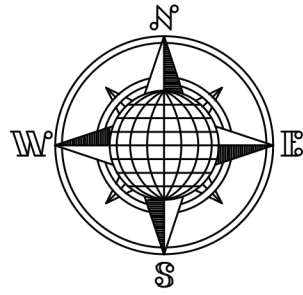
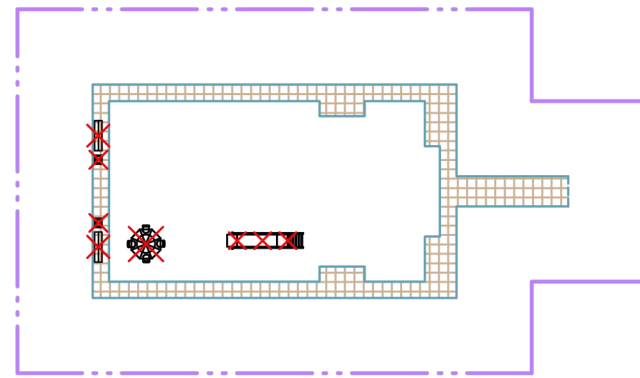







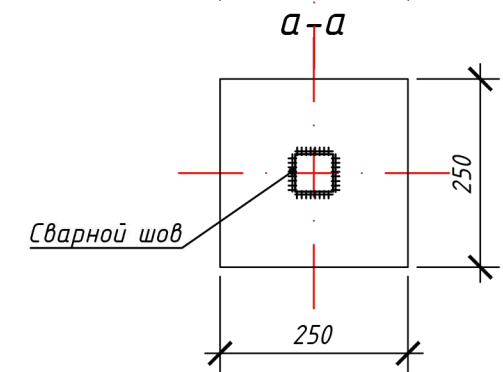
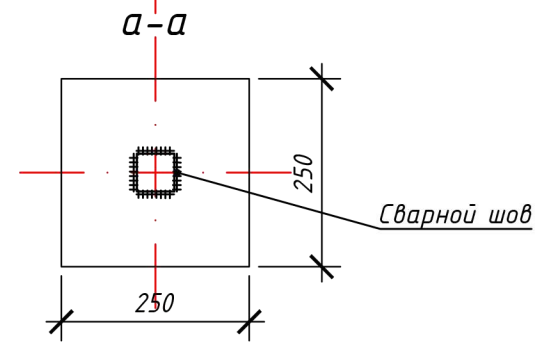
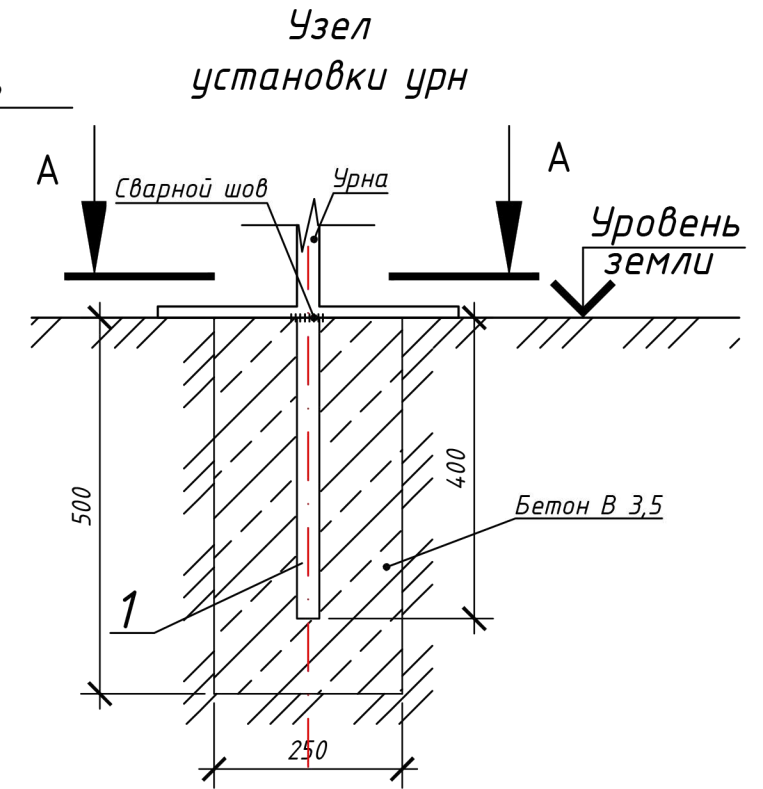
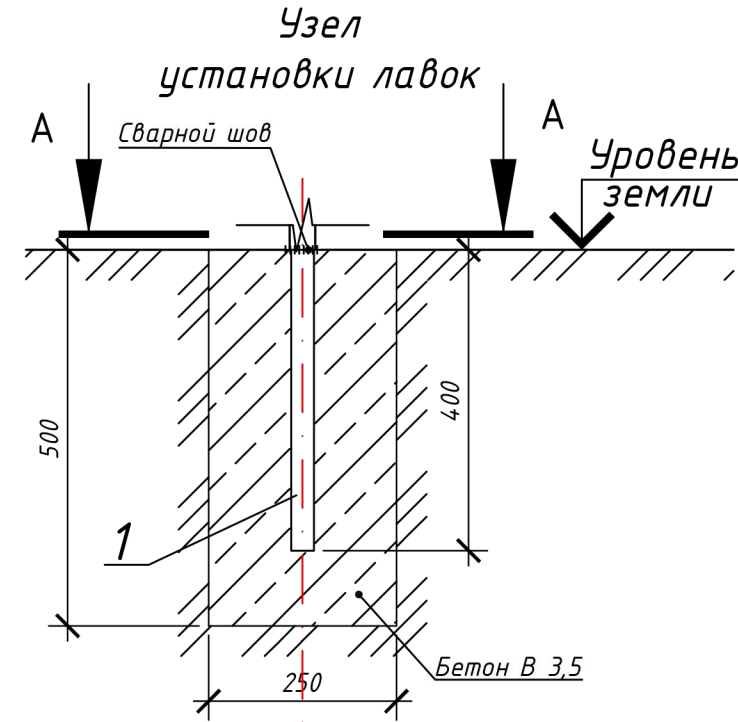


Схема демонтажа детского игрового комплекса



Условные обозначения

-  - условная граница проектирования благоустройства общественной территории
-  - существующее покрытие тротуара
-  - существующий бортовой камень
-  - демонтируемый игровой комплекс
-  - демонтируемая карусель
-  - демонтируемая скамейка, 2 шт.
-  - демонтируемая урна для мусора, 2 шт.



Урна уличная



Скамейка "Бульвар"



Поз.	Обозначение	Наименование	Кол.	Масса, ед., кг	Примечание
1	ГОСТ 8639-82	Квадрат 10 мм			
		Элемент L=400 мм	10	0,31	
08.21/1-ЭП					
Благоустройство общественной территории детской площадки по ул. Советская в п. Хомутовка Хомутовского района Курской области					
Изм.	Кол.уч.	Лист	№ док.	Подп.	Дата
Разраб.					08.21
Проверил					08.21
			Благоустройство общественной территории детской площадки в п. Хомутовка		
			ЭП 2		
			Схема демонтажа малых архитектурных форм, узлы установки лавок и урн, ведомость элементов благоустройства		
			ИП Пустынников А.С.		

